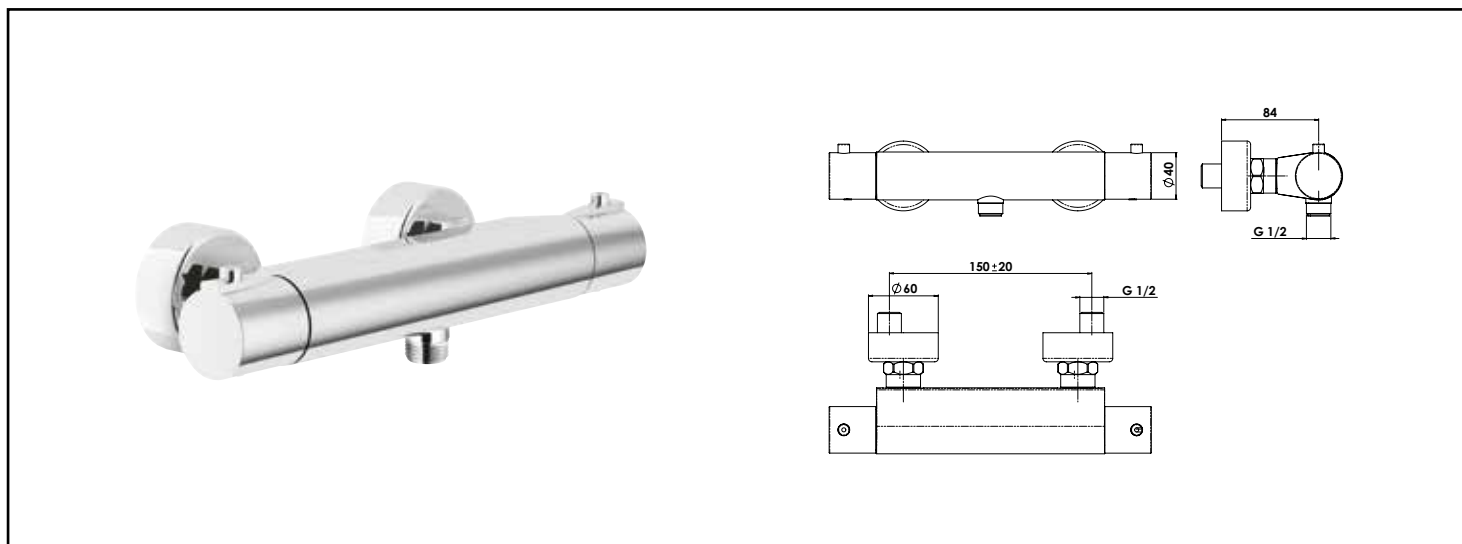


MITIGEUR THERMOSTATIQUE DOUCHE ROND'O



POSE ACCELERÉE GRÂCE AUX CONTRE-ÉCROUS VERROUILLABLES À ÉTANCHÉITÉ INTÉGRÉE. CE MITIGEUR THERMOSTATIQUE EST MUNI D'UN SYSTÈME D'ÉCONOMISEUR D'EAU ET D'UNE BUTÉE DE SÉCURITÉ POUR UN CONFORT D'UTILISATION GARANTI.

DESCRIPTION	<p>Technologie C3 pour réaliser des économies d'eau et d'énergie. Installation facile et ultra - rapide grâce à la technologie FIXOFAST : La pose est accélérée grâce aux contre - écrous verrouillables à étanchéité intégrée. Limiteur de débit pour une consommation maîtrisée.</p>
CARACTÉRISTIQUES	<p>Croisillons métal. Cartouche monobloc. Limiteur de débit réglable par tête 1/2 tour. Système économiseur d'eau. Butée de sécurité à 38°C. Arrivées écrous prisonniers 20/27. Raccords muraux laiton excentrés avec rosaces. Filtres et clapets anti-retour incorporés au corps</p>
APPLICATIONS	Pour douche murale.
CONDITIONS D'UTILISATION	Le mitigeur se fixe grâce aux contre-écrous verrouillables par la façade.
COMPATIBILITÉ	Conforme aux réglementations en vigueur
PRÉCAUTION D'EMPLOI	Pose accélérée grâce à la technologie fixofast.
SPECIFICATIONS D'INSTALLATION	<p>Permet l'équipement sanitaire des salles de bains et cuisine.</p> <p>Garantie 10 ans sur cartouches et défauts de fabrication. Cf conditions générales de vente.</p>